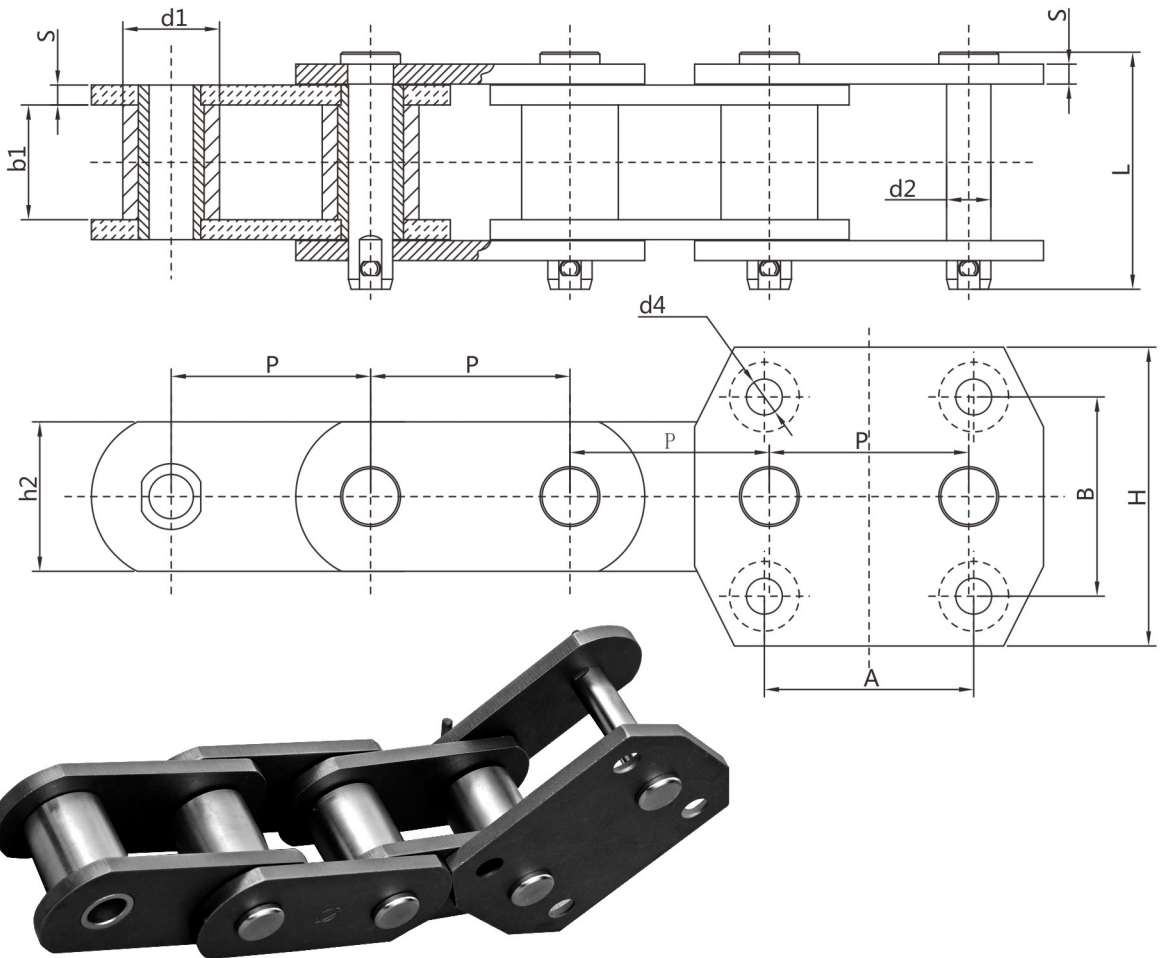


型号	节距	内节内宽	滚子直径	销轴长度	销轴直径	链板宽度	链板厚度	附板宽度	附孔直径*	料斗安装尺寸*	破断载荷
	P	b ₁	d ₁	L	d ₂	h ₂	S	H	d ₄	A X B	Q
	mm	mm	mm	mm	mm	mm	mm	mm	mm	mm	KN
NBH250	75	30	29	69	14.5	38.1	6.3	-	-	-	221
NBH300	76.2	37.1	34.9	78	15.9	44.5	7.9	-	-	-	274
NBH450	100	58	50	118	24	65	10	144	18	100 X 100	441
NBH600	125	60	56	126	28	78	12	155	20	125 X 115	647
(链号) M315b-S-100	100	47	45	103.4	20	62	8	144	18	100 X 100	315

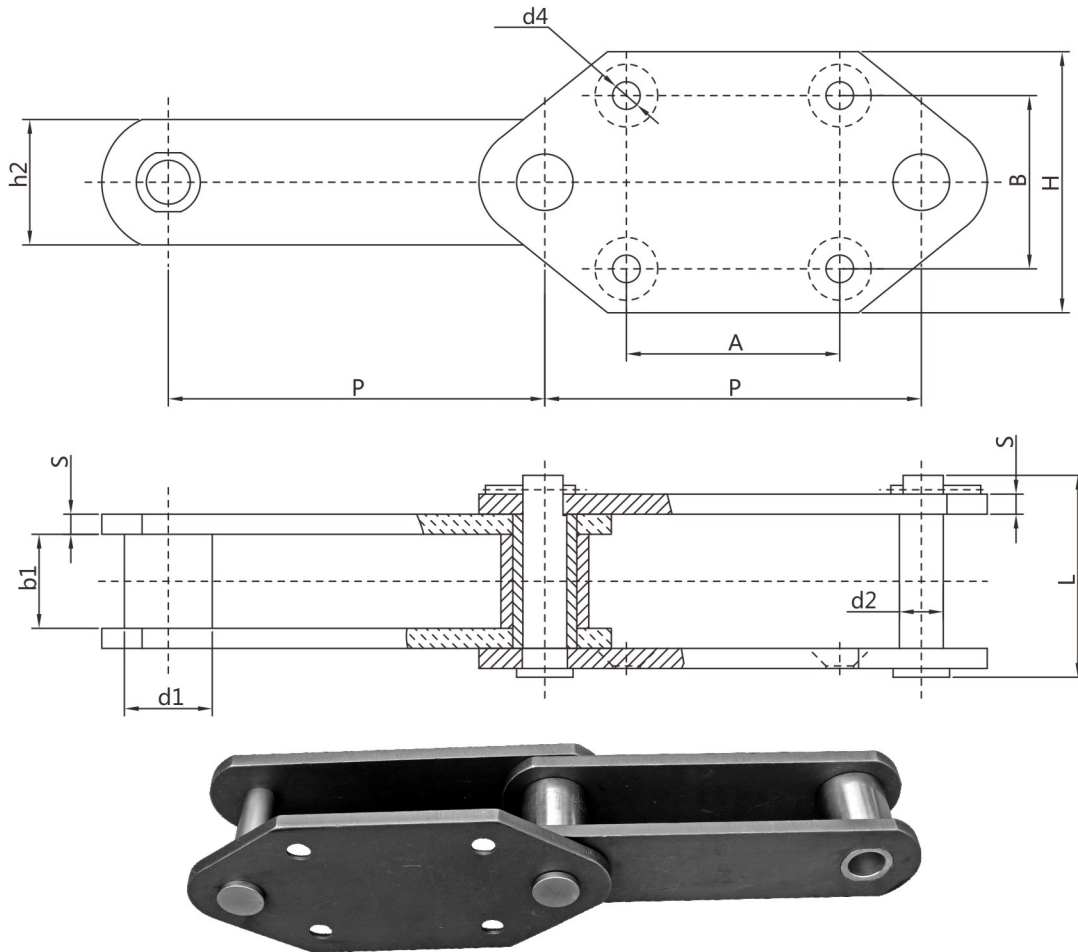
注：带*尺寸可根据客户要求设计。

环球水泥链
Cement chains



型号	节距	内节内宽	滚子外径	销轴直径	销轴长度	链板厚度	链板宽	料斗安装尺寸*	螺孔直径*	破断载荷
	P	b ₁	d ₁	d ₂	L	S	h ₂ /H	A X B	d ₄	Q
	mm	mm	mm	mm	mm	mm	mm	mm	mm	KN
NSE100普	100	51.8	44.5	19.1	120	10	60/150	105 X 100	18	373
NSE100强	100	57.6	48.5	22.2	126	10	75/150	105 X 100	18	539
NSE200普	100	51.8	44.5	19.1	120	10	60/150	105 X 100	18	373
NSE200强	100	57.6	48.5	22.2	126	10	75/150	105 X 100	18	539
NSE300普	100	51.8	44.5	19.1	120	10	60/150	105 X 100	18	373
NSE300强	100	57.6	48.5	22.2	126	10	75/150	105 X 100	18	539
NSE400普	125	67.4	63.5	31.75	146	12	90/180	130 X 125	18	735
NSE400强	125	75	70	35	170	16	100/180	130 X 125	18	980
NSE500普	125	67.4	63.5	31.75	146	12	90/180	130 X 125	18	735
NSE500强	125	75	70	35	170	16	100/180	130 X 125	18	980
NSE600普	125	67.4	63.5	31.7	146	12	90/180	130 X 125	18	735
NSE600强	125	75	70	35	170	16	100/180	130 X 125	18	980
NSE700	125	82.5	75	38.5	177.5	16	120/210	130 X 150	20	1176
NSE800	150	82.5	75	38.5	177.5	16	120/225	160 X 150	22	1176
NSE900	150	82.5	84	44	185.5	18	130/225	-	-	1568
NSE1000	150	88	86	48	194	18	130/225	-	-	1764
(链号) C150H4	150	82.5	75	38.5	170.5	16	102/224	160 X 150	22	1200

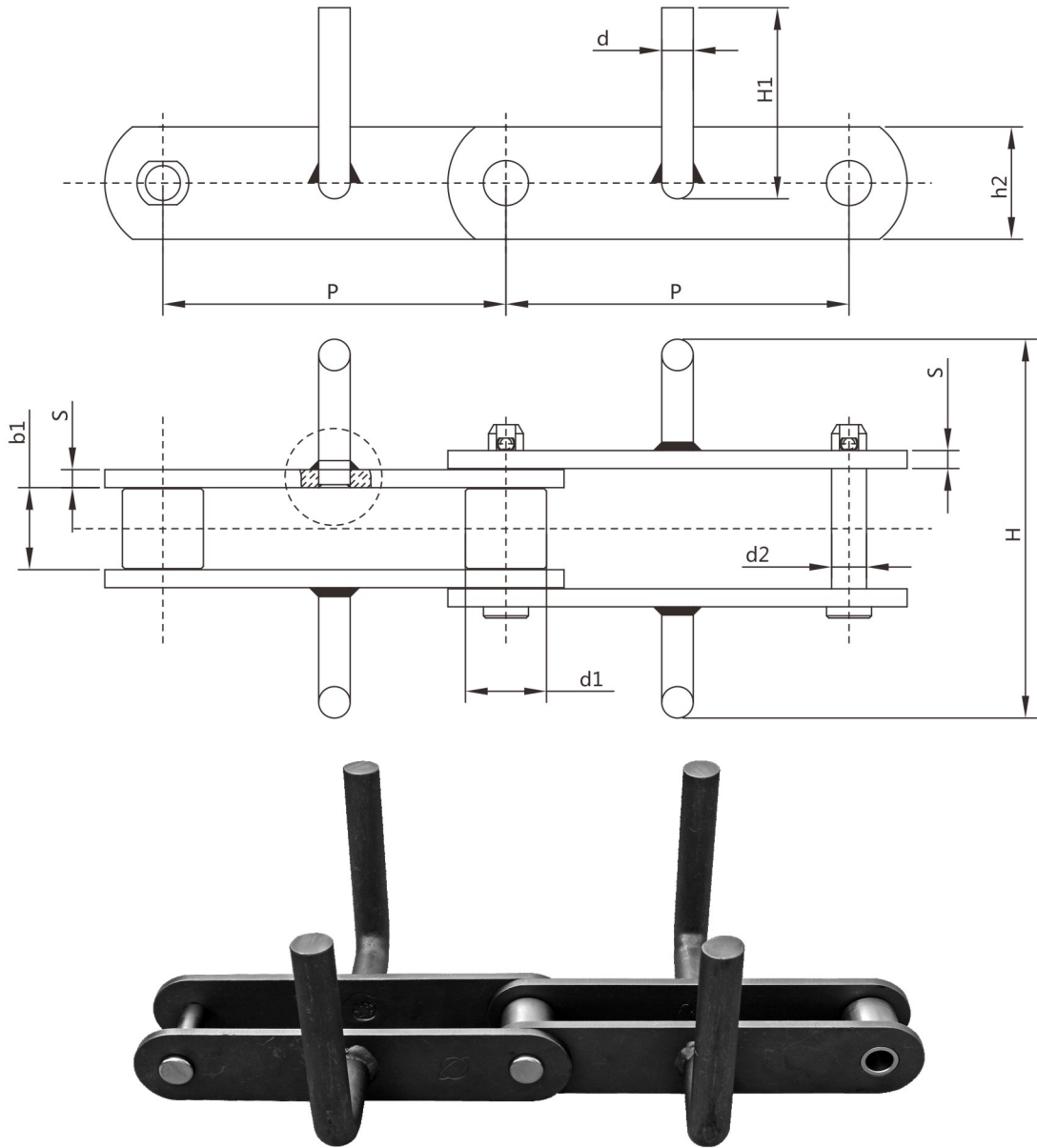
注：带*尺寸可根据客户要求设计。



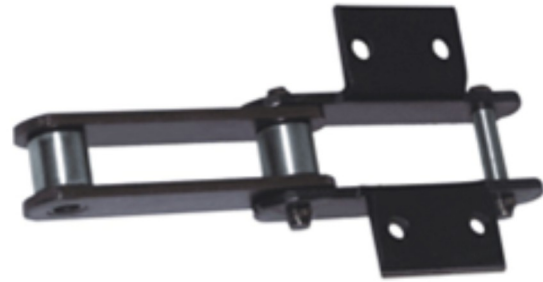
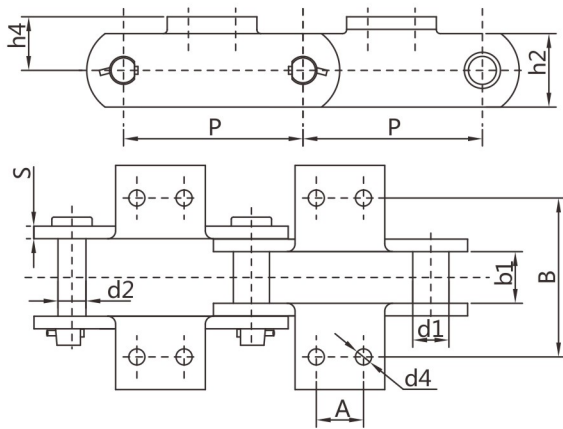
型号	节距	内节内宽	滚子外径	销轴直径	销轴长度	链板宽度	链板厚度	附板宽度	螺孔直径*	料斗安装尺*	破断载荷
	P mm	b ₁ mm	d ₁ mm	d ₂ mm	L mm	h ₂ mm	S mm	H mm	d ₄ mm	A X B mm	Q KN
NE15	101.6	25	27	11.5	68	35	6	85	12	40 X 90	98
NE30	152.4	36.5	36	15.5	90	50	8	110	14	60 X 120	235
NE50	152.4	36.5	36	15.5	90	50	8	110	14	75 X 70	235
NE100	200	51.8	44.5	19.1	120	60	10	125	18	100 X 80	373
NE150	200	52.6	48.5	22.2	120	75	10	125	18	100 X 80	373
NE150强	200	57.6	48.5	22.2	125	75	10	125	18	100 X 80	539
NE200	250	67.4	63.5	31.75	146	90	12	150	18	140 X 100	735
NE300	250	67.4	63.5	31.75	146	90	12	150	18	140 X 100	863
NE300强	250	75	70	35	170	100	16	150	18	140 X 100	980
NE400	300	75	70	35	170	100	16	180	22	170 X 120	1044
NE500	300	82.5	75	38.5	177.5	115	16	180	22	170 X 120	1225

注：带*尺寸可根据客户要求设计。

环球水泥链
Cement chains

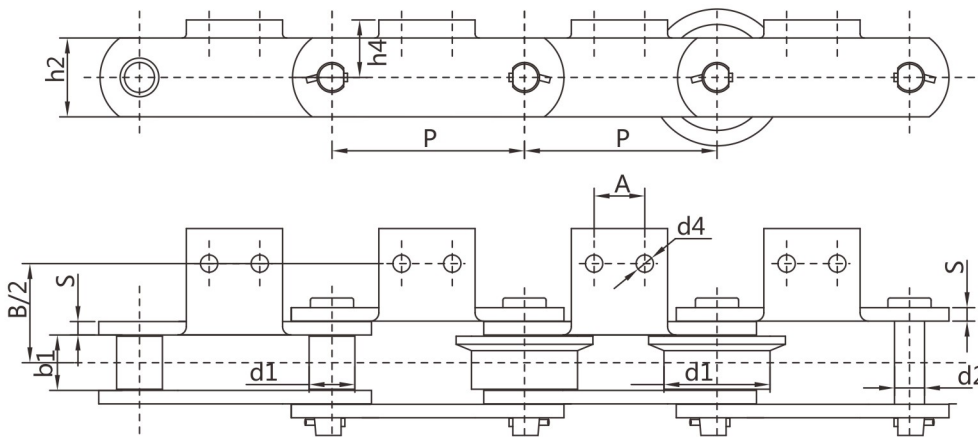


型号	节距	内节内宽	滚子外径	销轴直径	链板厚度	链板宽度	链钩高	链钩外宽	链钩直径	破断载荷 Q KN
	P mm	b ₁ mm	d ₁ mm	d ₂ mm	S mm	h ₂ mm	H ₁ mm	H mm	d mm	
FU150	101.6	27	26.5	11.5	6	35	48	135	12	98
FU200	152.4	36.5	36	15.5	8	50	65	175	16	235
FU270	152.4	36.5	36	15.5	8	50	85	240	16	235
FU350	200	51.8	44.5	19.1	10	60	123	320	20	373
FU410	200	51.8	44.5	19.1	10	60	148	380	20	373
FU410强	200	57.6	48.5	22.2	10	75	155	380	20	539
FU500	300	67.4	63.5	31.75	12	90	180	470	28	735



型号	节距	内节内宽	套筒外径	销轴直径	链板厚度	链板宽度	附板打弯高度	附孔孔距1*	附孔孔距2*	附孔孔径*	破断载荷
	P	b ₁	d ₁	d ₂	S	h ₂	h ₄	B	A	d ₄	Q
	mm	mm	mm	mm	mm	mm	mm	mm	mm	mm	kN
SDB400	250	40	36	20	8	60	55	130	85	14	301
SDB400	400	40	36	20	10	60	55	130	120	14	376
SDB500	120	40	36	20	8	60	55	132	90	12	301
SDB500	250	44	36	21	8	60	55	140	85	18.5	301
SDB630	250	62	45	30	10	80	75	162	85	18.5	548
SDB600	250	64	50	36	10	90	90	170	250	17	627

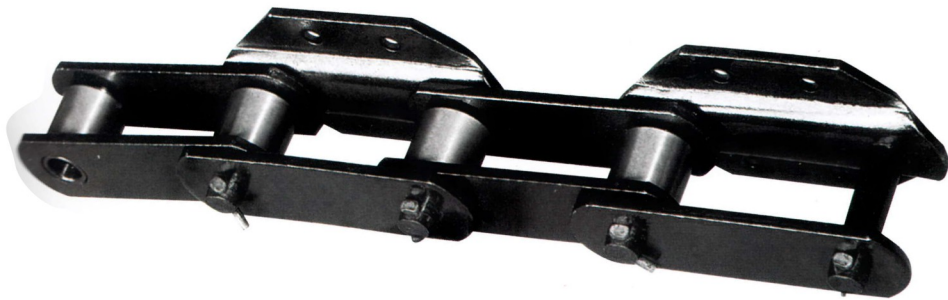
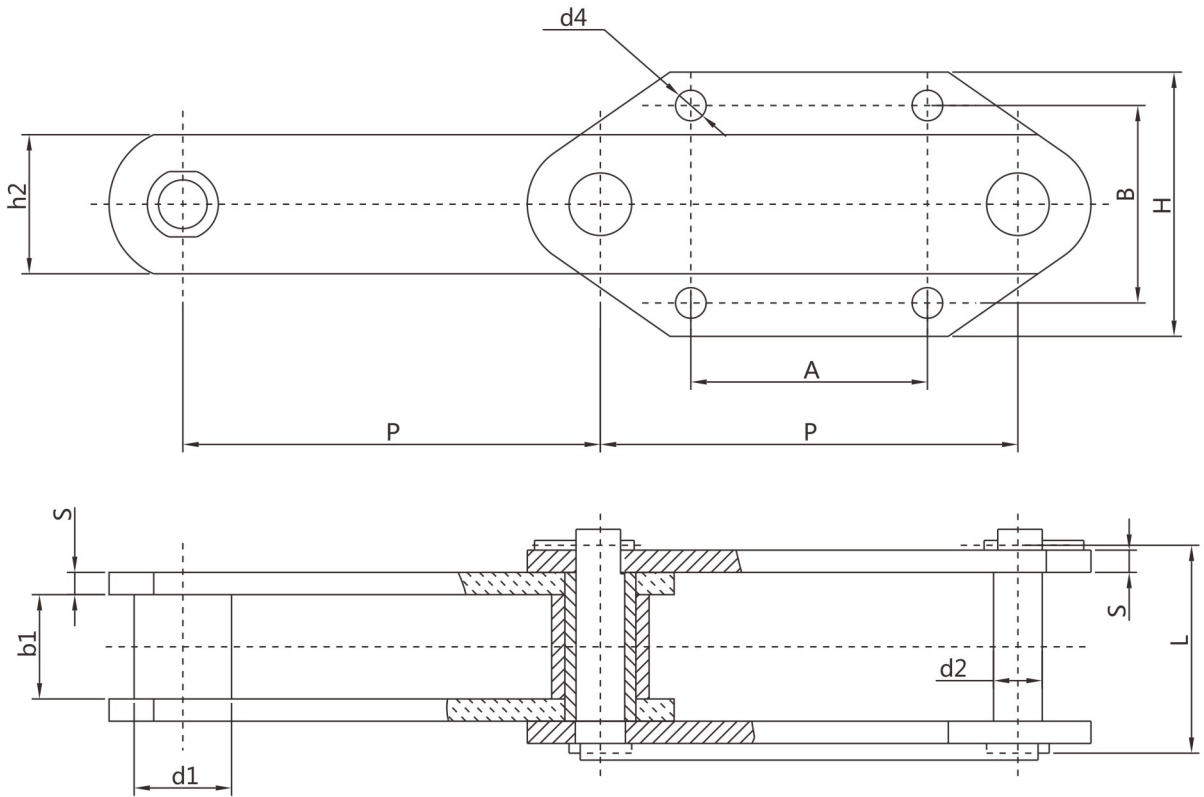
注：带*尺寸可根据客户要求设计。



链号	节距	内节内宽		滚子外径d1	销轴直径	链板厚度	链板宽度	附板打弯高度	附孔中心距*	附孔孔距*	附孔孔径*	破断载荷
	P	b ₁	S型	F型	d ₂	S	h ₂	h ₄	B/2	A	d ₄	Q
	mm	mm	mm	mm	mm	mm	mm	mm	mm	mm	mm	kN
M160	250	40	36	70	18	6	50	45	62	85	18.5	160
M224	250	44	42	85	21	8	60	55	70	85	18.5	224
M315	250	54	50	100	25	8	70	65	80	85	18.5	315
M450	250	62	60	120	30	10	80	75	90	85	18.5	450
M500	250	62	65	130	33	12	80	75	90	85	18.5	500
M630	250	68	70	140	36	12	100	90	115	85	24	630
M315G	315	54	50	-	25	8	70	65	80	85	18.5	315
M450G	315	62	-	140	30	12	90	85	120	105	18.5	450
M630G	315	68	70	-	36	14	100	90	115	85	24	630

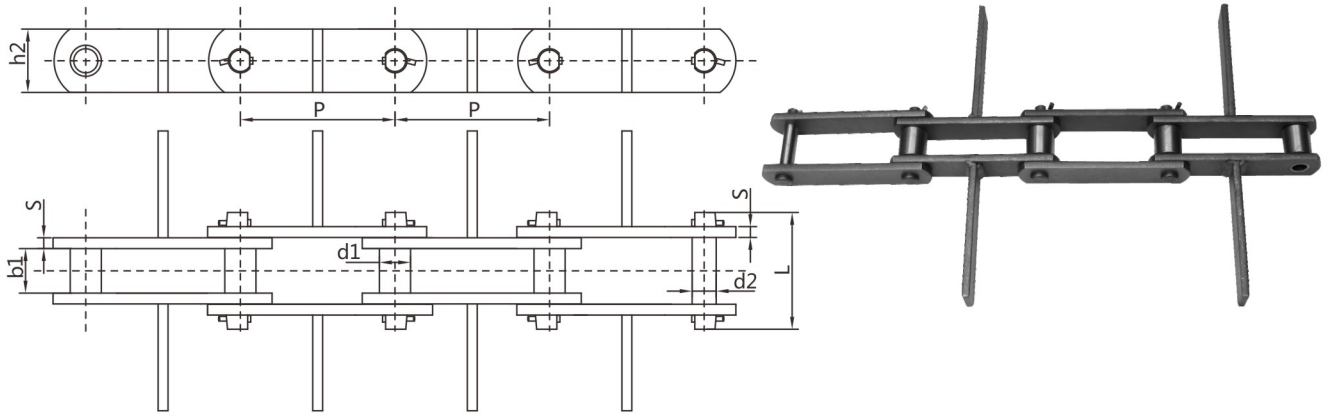
注：带*尺寸可根据客户要求设计。

环球水泥链
Cement chains

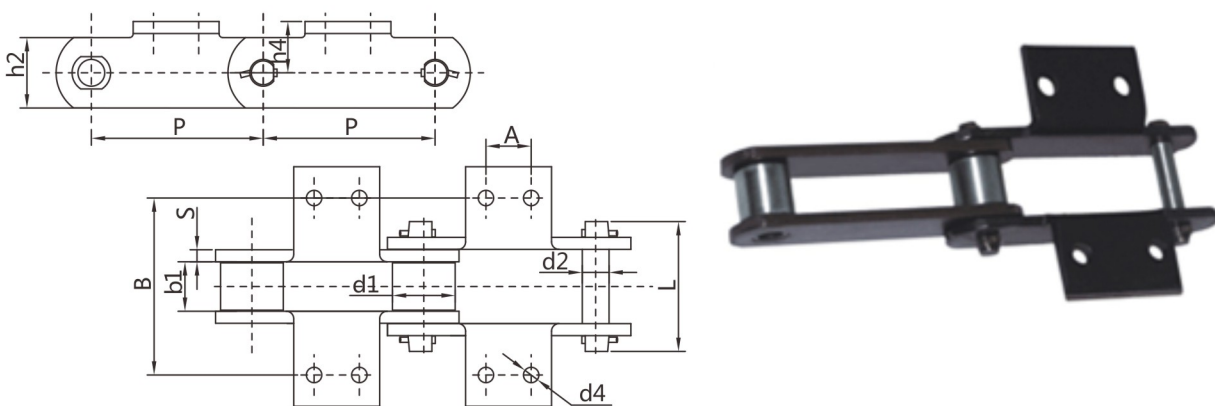


型号	节距	内节内宽	滚子外径	销轴直径	链板宽度	销轴长度*	安装尺寸*	附孔直径*	破断载荷
	P	b_1	d_1	d_2	h_2	L	A X B	d_4	Q
	mm	mm	mm	mm	mm	mm	mm	mm	KN
NEW-100A	100	36	36	18	51	106	70 X 42	9	160
NEW-125A	125	44	42	21	62	115	84 X 50	12	224
NEW-160A	160	44	42	21	62	115	84 X 50	12	224
NEW-160B	160	47	50	25	72	131	100 X 75	14	315
NEW-200A	200	65	70	36	90	156	126 X 90	14	630

注：带*尺寸可根据客户要求设计。



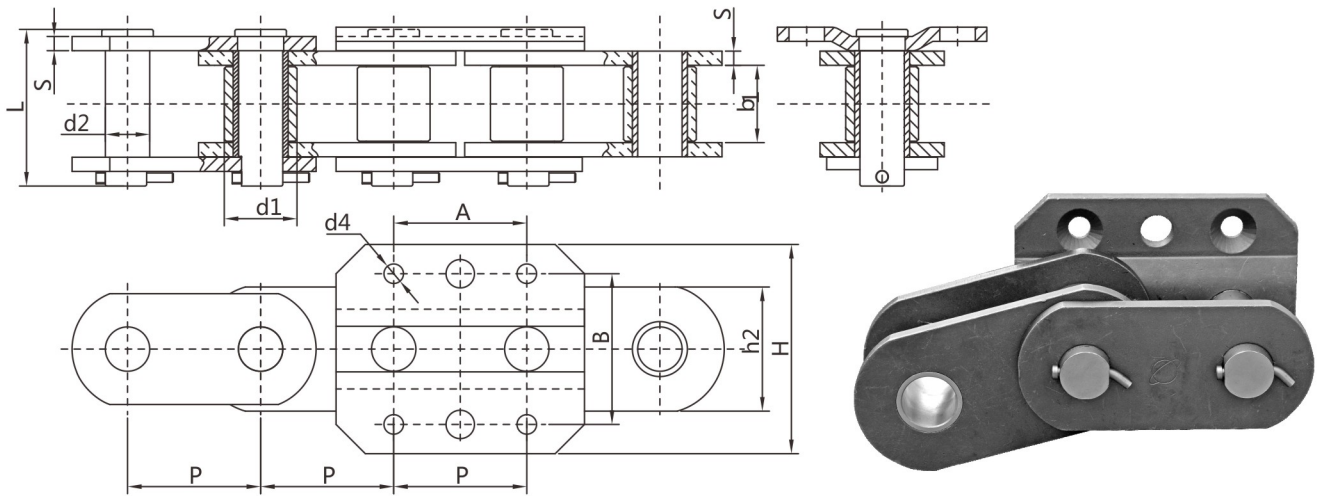
链号	节距	内节内宽	滚子外径	销轴直径	销轴长度	链板宽度	链板厚度	破断载荷
	P mm	b ₁ mm	d ₁ mm	d ₂ mm	L mm	h ₂ mm	S mm	Q KN
FU150B	101.6	27	26.5	11.5	70	35	6	98
FU200B	152.4	36.5	36	15.5	90	50	8	225
FU270B	152.4	36.5	36	15.5	90	50	8	235
FU350B	200	51.8	44.5	19.1	120	60	10	373
FU410B	200	51.8	44.5	19.1	120	60	10	373
FU410B强	200	57.6	48.5	22.2	126	75	10	539
FU500B	300	67.4	63.5	31.75	146	90	12	735



链号	节距	内节内宽	滚子外径	销轴直径	销轴长度	链板宽度	链板厚度	附板打弯高度	附板孔径*	安装尺寸*	破断载荷
	P mm	b ₁ mm	d ₁ mm	d ₂ mm	L mm	h ₂ mm	S mm	h ₄ mm	d ₄ mm	A X B	Q KN
DS400	152.4	36.5	36	15.5	90	50	8	38	14	60 X 120	235
DS540	152.4	36.5	36	15.5	90	50	8	38	14	60 X 120	235
DS640	250	57.6	48.5	22.2	126	75	10	60	14	125 X 160	539
DS800	250	55	60	30	135	84	12	75	16	125 X 180	735

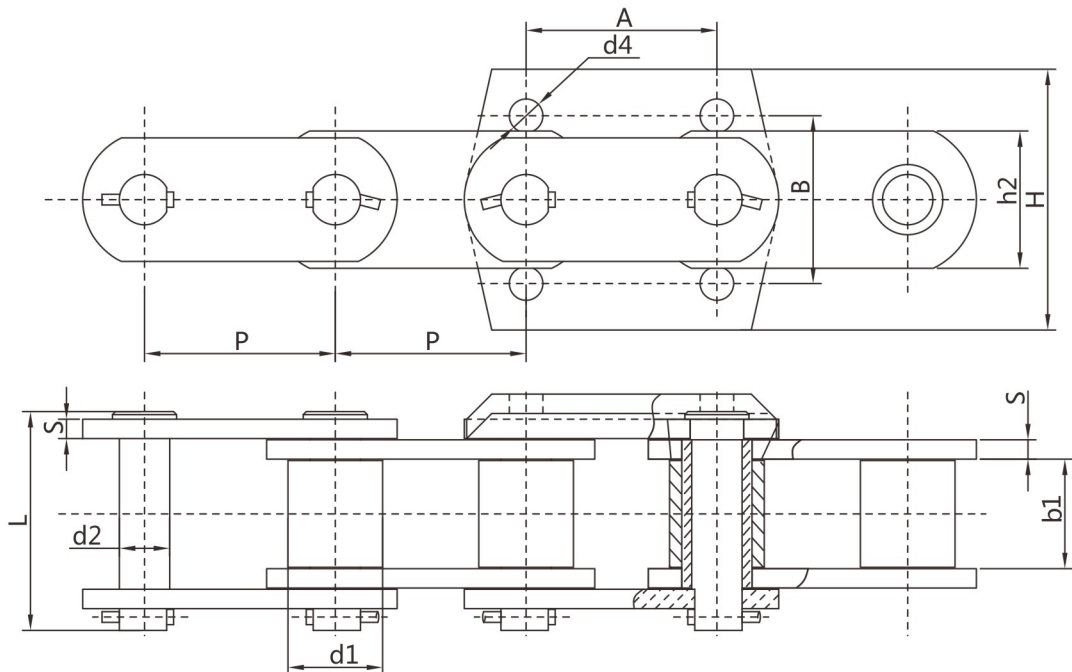
注：带*尺寸可根据客户要求设计。

环球水泥链
Cement chains



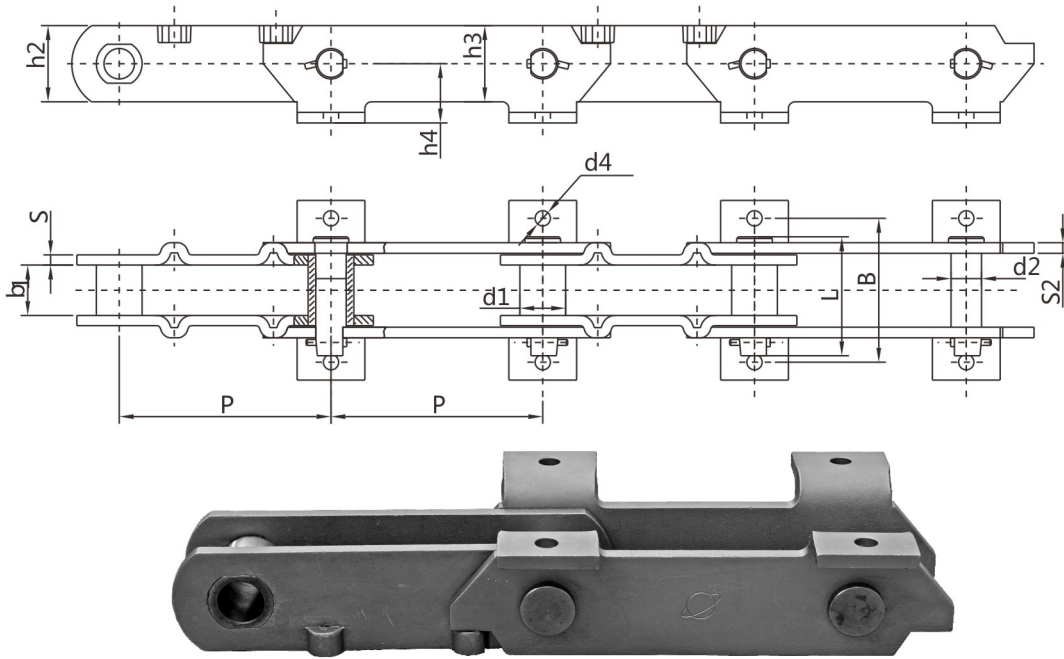
链号	节距	内节内宽	滚子外径	链板宽度	销轴直径	销轴长度	链板厚度	附板宽度	料斗安装尺寸*	螺孔直径*	破断载荷
	P mm	b ₁ mm	d ₁ mm	h ₂ mm	d ₂ mm	L mm	S mm	H mm	A X B mm	d ₄ mm	Q
SSN150H4.20	150	85	82	140	50	177	16	236	150 X 170	22/32	2000

注：带*尺寸可根据客户要求设计。



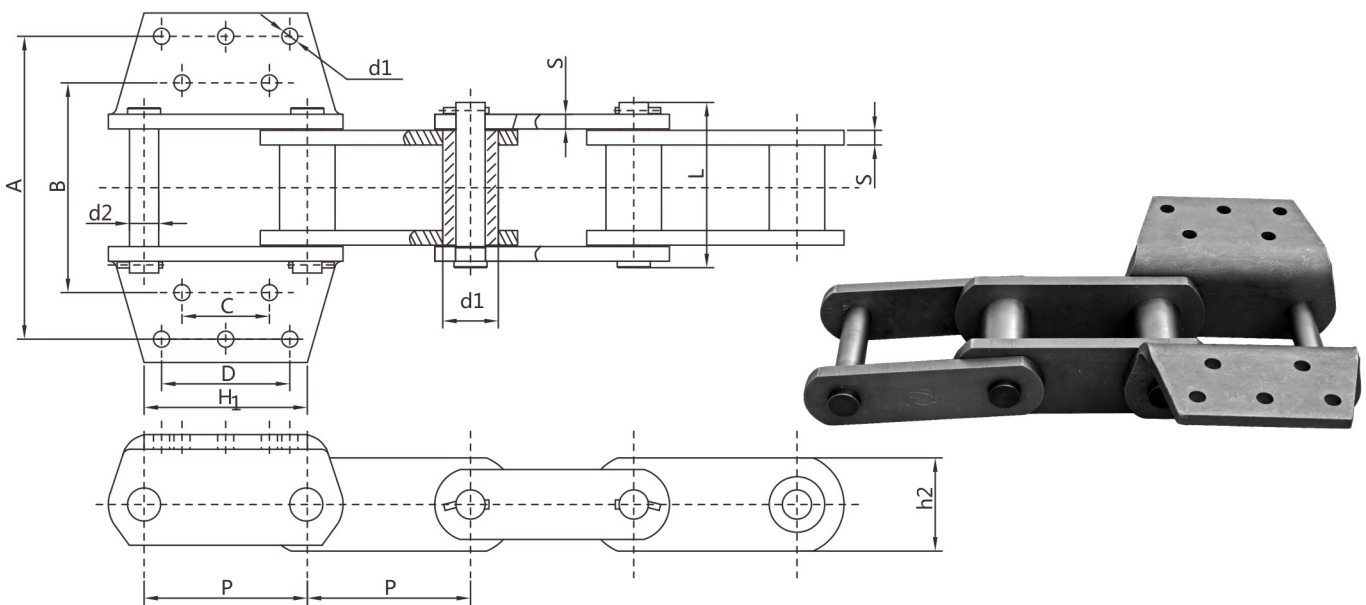
链号	节距	内节内宽	滚子外径	链板宽度	销轴直径	销轴长度	链板厚度	附板宽度	料斗安装尺寸*	螺孔直径*	破断载荷
	P mm	b ₁ mm	d ₁ mm	h ₂ mm	d ₂ mm	L mm	S mm	H mm	A X B mm	d ₄ mm	Q
GX50125	125	70	62	90	33	149.81	12.7	157	110 X 125	22	1000

注：带*尺寸可根据客户要求设计。



链号	节距	内节内宽	套筒外径	链板宽度	销轴直径	销轴长度	链板厚度	打弯高度	附板腰宽	附孔孔距	附孔直径*	破断载荷
	P	b ₁	d ₁	h ₂	d ₂	L	S ₁ /S ₂	h ₄	h ₃	B	d ₄	Q
	mm	mm	mm	mm	mm	mm	mm	mm	mm	mm	mm	KN
C250K2	250	59.6	54	90	36	142.5	12/12.5	70	90	170	18	800

注：带*尺寸可根据客户要求设计。



链号	节距	内节内宽	套筒外径	链板高度	销轴直径	销轴长度	链板厚度	链板宽	料斗安装尺寸*	螺孔直径*	破断载荷
	P	b ₁	d ₁	h ₂	d ₂	L	S	h ₂	A X B X C X D	D ₂	Q
	mm	mm	mm	mm	mm	mm	mm	mm	mm	mm	kN
ER864-K443	177.8	93.73	60.5	101.6	31.8	186.44	16	177.8	330.2 X 228.6 X 95.25 X 139.7	17.5	864

注：带*尺寸可根据客户要求设计。